



OFFRE COMMERCIALE

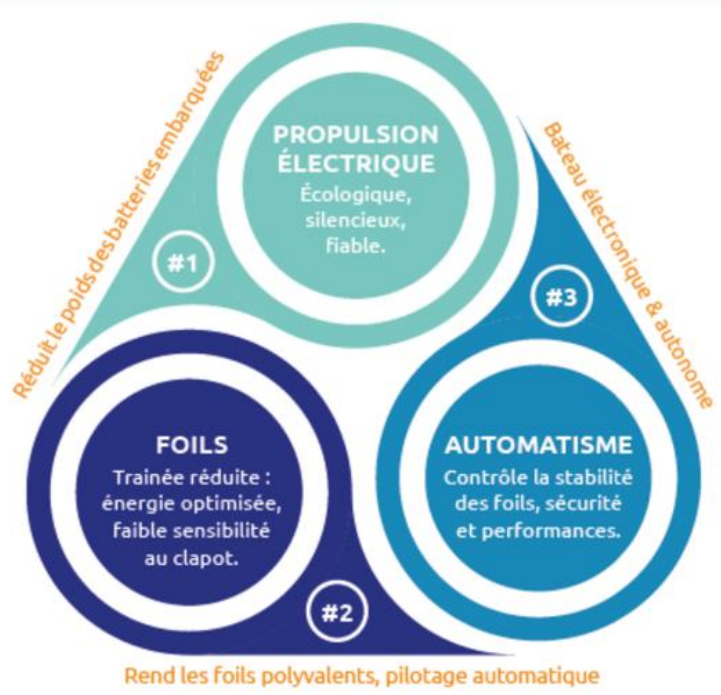
sales@neocean.com
+33 467 652 420

www.neocean.com

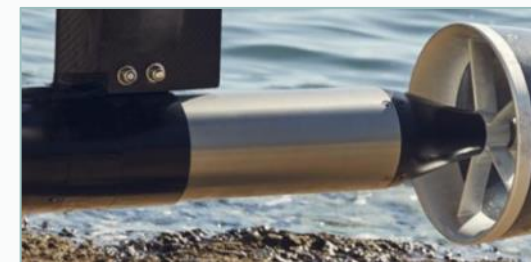
NEOCEAN



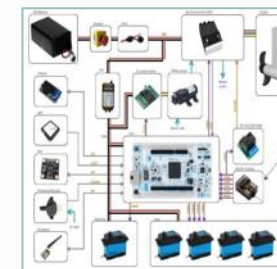
3 INNOVATIONS TECHNOLOGIQUES UNIQUES REUNIES



MOTEUR ELECTRIQUE → ENTRAINEMENT DIRECTE POUR UN MEILLEUR RENDEMENT
HELICE CARENEE → PAS DE BULLES D'AIR
= SILENCE SOUS MARIN



CONNECTIVITÉ EMBARQUÉE → PEUT SE PILOTER COMME UN DRONE, PILOTAGE AUTOMATIQUE, REGULATION ÉLECTRONIQUE DU VOL



FOILS EN "T" AUTOREGULES → ASSERVISSEMENT 100% ELECTRONIQUE, SYSTÈME INTEGRÉ, RETRACTABLE, PAS DE SILLONS NI DE VAGUES



OVERBOAT

Modèle 100 Foiler

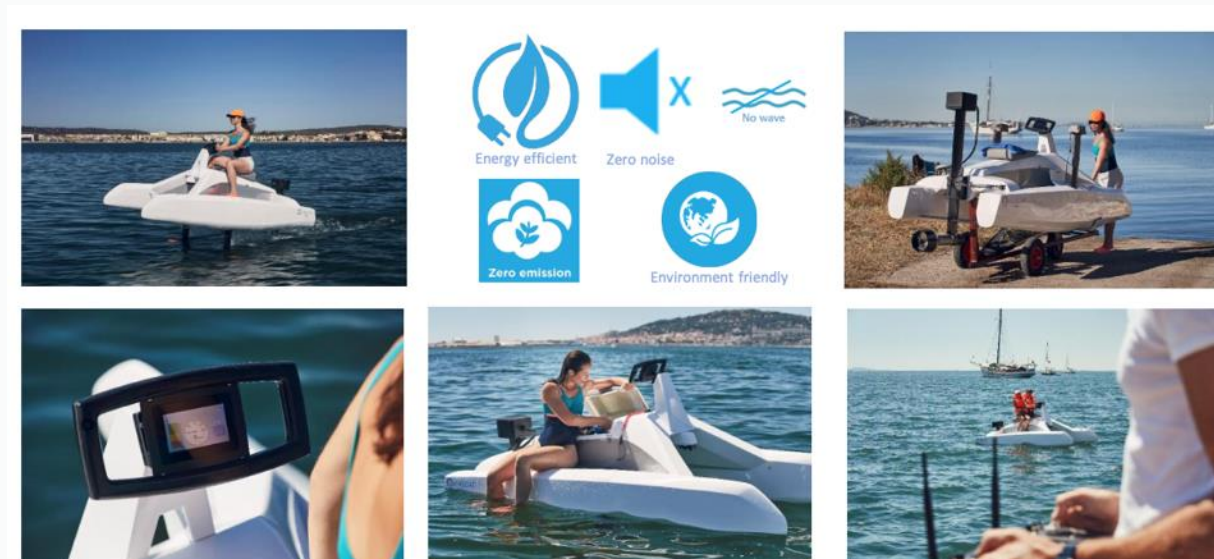
L'Overboat 100 FOILER: le plaisir de voler sur l'eau en toute sécurité, en silence, sans apprentissage et en respectant l'environnement marin.



CARACTÉRISTIQUES PRODUITS - OVERBOAT 100 FOILER

CLEAN, SMART, EXCITEMENT with a SMILE

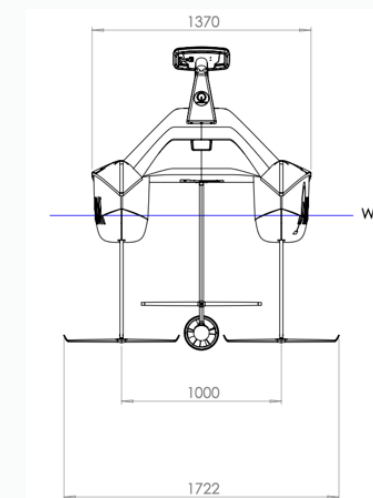
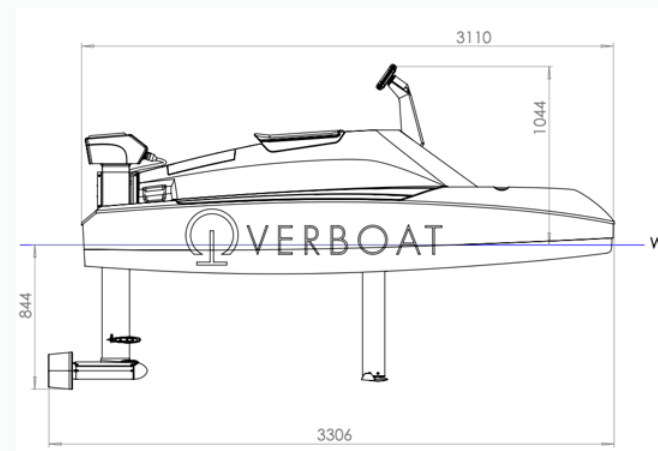
- SENSATIONS DE GLISSE UNIQUES
- VOL A 16 NOEUDS (30 km/h) AU DESSUS DE L'EAU
- NAVIGATION SIMPLE, INTUITIVE, DÈS 14 ANS (SANS PERMIS)
- ZÉRO BRUIT, ZÉRO ÉMISSION, ZÉRO VAGUE
- EFFICIENCE ÉNERGÉTIQUE INÉGALÉE
- CONSOLE CENTRALE LED 7"
- MISE À L'EAU FACILE : FOILS RÉTRACTABLES
- CHANGEMENT DE BATTERIE SIMPLE ET RAPIDE
- OPTIONS : TÉLÉCOMMANDE, GESTION DE FLOTTE, COULEURS,...



CARACTÉRISTIQUES TECHNIQUES - OVERBOAT 100 FOILER

OVERBOAT – 100 FOILER

POIDS TTL A VIDE	125KG (INCL. BATTERIES)
CHARGE MAX	100 KG (1 à 2 PERS)
MOTEUR ELECTRIQUE	4.5KW
COQUE	SANDWICH POLYSTER
FOILS	3 FOILS EN T INVERSE AUTOREGULES
BATTERIES	50V 4,6 KW
VITESSE MAX	16 NŒUDS
VITESSE DECOLAGE	7.5 NŒUDS
HOMOLOGATION	BATEAU CAT. D
AUTONOMIE	2 HEURES (à 12 NŒUDS)



NEOCEAN

Q VERBOAT

Modèle 100 CLASSIC



Aménagement spécial ports

19.05.2021

OFFRE COMMERCIALE — STRICTLY CONFIDENTIAL — DO NOT PRINT

CARACTÉRISTIQUES PRODUITS – OVERBOAT 100 CLASSIC

CLEAN, SMART, ZEN with a SMILE

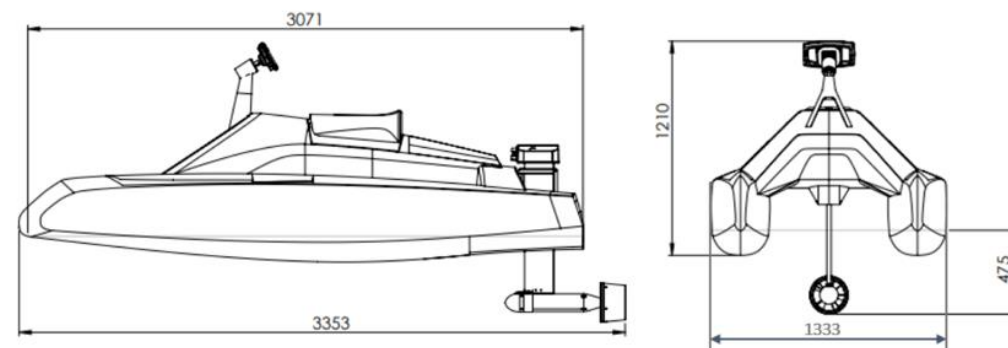
- SENSATIONS DE GLISSE UNIQUES.
- CARENE DE COQUE POUR LIMITER CLAPOT
- NAVIGATION SIMPLE, INTUITIVE DÈS 14ANS (SANS PERMIS)
- ZÉRO BRUIT, ZÉRO ÉMISSION,
- CONSOLE CENTRALE LED 7"
- CHANGEMENT DE BATTERIE SIMPLE ET RAPIDE
- OPTIONS : TÉLÉCOMMANDE, GESTION DE FLOTTE, COULEURS,...



CARACTÉRISTIQUES TECHNIQUES - OVERBOAT 100 CLASSIC

OVERBOAT – 100 CLASSIC

POIDS TTL A VIDE	100KG (INCL. BATTERIES)
CHARGE MAX	120 KG (1 à 2 PERS)
MOTEUR ELECTRIQUE	4.5KW
COQUE	SANDWICH POLYSTER
BATTERIES	50V 4,6 KW
VITESSE MAX	12 NŒUDS
VITESSE CROISIERE	8 NŒUDS
AUTONOMIE	2 HEURES



NEOCEAN

OVERBOAT

Modèle 150 Foiler (biplace)



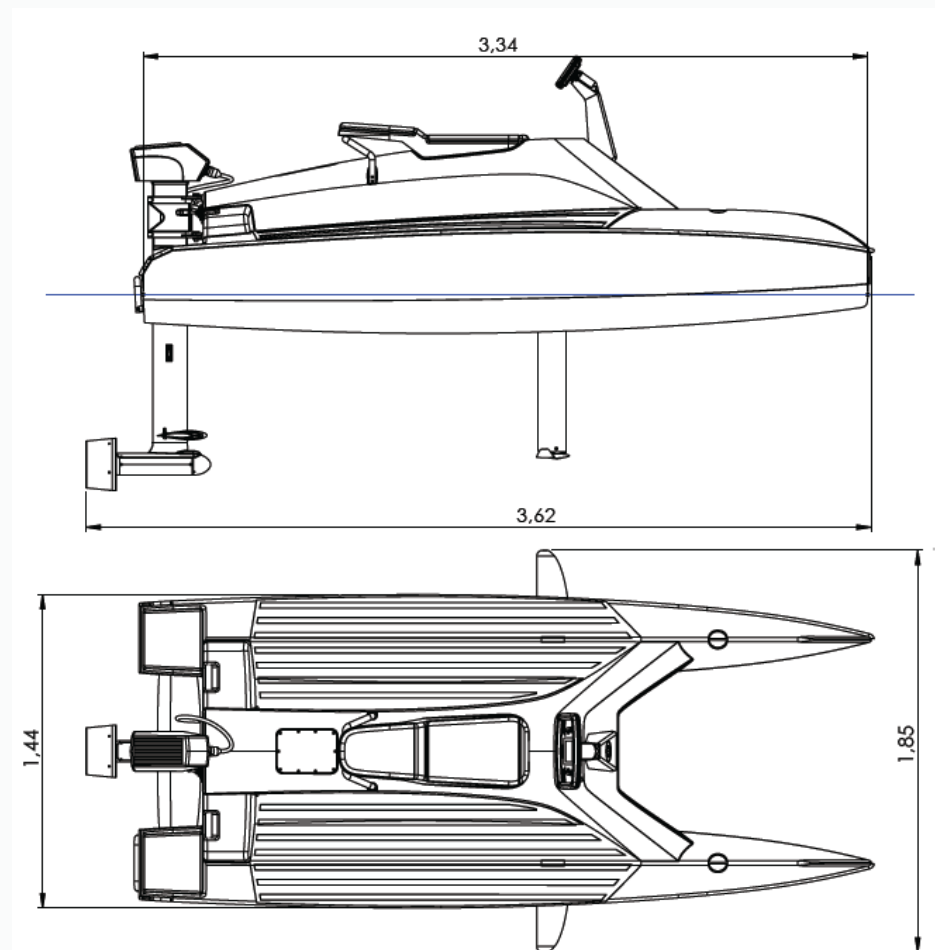
19.05.2021

OFFRE COMMERCIALE — STRICTLY CONFIDENTIAL — DO NOT PRINT

CARACTÉRISTIQUES TECHNIQUES - OVERBOAT 150 FOILER

OVERBOAT – 150 FOILER (8KW)

POIDS TTL A VIDE	150KG (INCL. BATTERIES)
CHARGE MAX	150KG (2/3 PERS)
MOTEUR ELECTRIQUE	8KW
COQUE	SANDWICH POLYSTER
BATTERIES	8KW (50V)
VITESSE MAX	20 NŒUDS
VITESSE CROISIERE	15 NŒUDS
AUTONOMIE	2 HEURES



NEOCEAN

OVERBOAT

Modèle 150 Classic



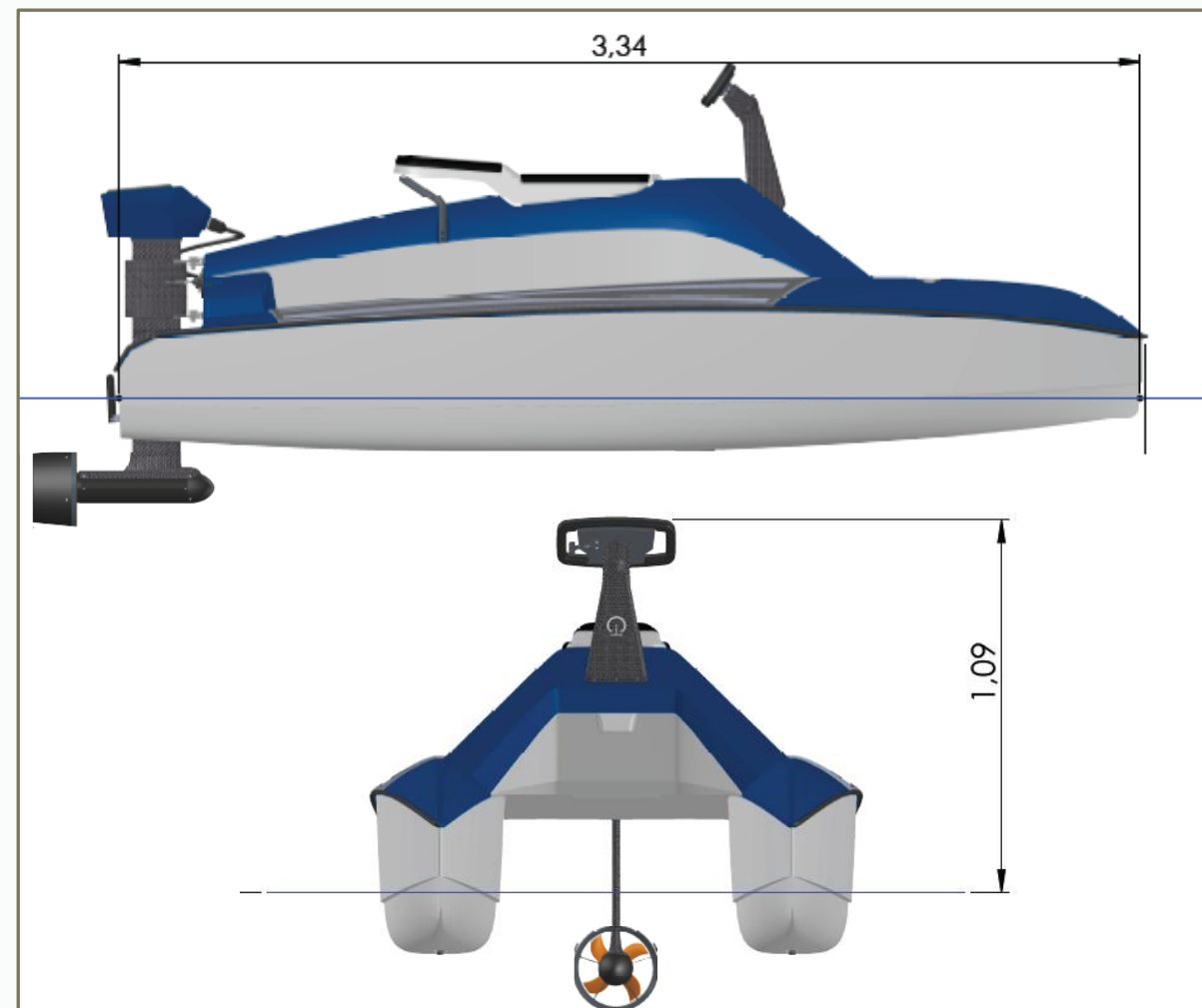
19.05.2021

OFFRE COMMERCIALE — STRICTLY CONFIDENTIAL — DO NOT PRINT

CARACTÉRISTIQUES TECHNIQUES - OVERBOAT 150 CLASSIC

OVERBOAT – 150 CLASSIC (4,5KW)

POIDS TTL A VIDE	120KG (INCL. BATTERIES)
CHARGE MAX	150/180 KG (2/3 PERS)
MOTEUR ELECTRIQUE	4,5KW
COQUE	SANDWICH POLYSTER
BATTERIES	6KW (50V)
VITESSE MAX	12 NŒUDS
VITESSE CROISIÈRE	10 NŒUDS
AUTONOMIE	2 HEURES à 10NDS



PRIX ET CONDITIONS

PRIX DÉPART USINE EN VERSION STANDARD

VERSIONS A FOILS

OVERBOAT 100 F 4,5kW : 26 900 €HT

OVERBOAT 150 F 8 kW : 33 900 €HT (dispo. oct.2021)

VERSIONS CLASSIC

OVERBOAT 100 C 4,5kW : 12 500 €HT

OVERBOAT 150 C 4,5kW: 14 500 €HT

- DEVIS VALABLE 30J A COMPTER DE LA RECEPTION
- DELAI DE LIVRAISON : 3 MOIS
- ACOMPTE DE 30% À LA COMMANDE, LE SOLDE DE 70% À LA LIVRAISON
- UN SECOND JEU DE 3 BATTERIES (4,8KWH) OFFERT A PARTIR DE 3 OVERBOAT FOILERS ACHETÉS

PRIX DES OPTIONS

DESCRIPTION	OVERBOAT FOILER 100/150	OVERBOAT CLASSIC 100/150	PRIX HT départ usine
COULEURS PERSONALISÉES	✓	✓	1 200€
BÂCHE DE PROTECTION	✓	✓	500€
CHARIOT DE MISE À L'EAU	✓	✓	1 200€
REMORQUE ROUTE AVEC BER FIXE	✓	✓	2 500€
BER DE STOCKAGE	✓	✓	600€
3 SACOCHES GRANDE CAPACITÉ	✓	✓	850€
TÉLÉCOMMANDE	✓	✓	2 500€
JEUX DE 3 BATTERIES SUPPLÉMENTAIRES (4.8KW/H)	✓	✓	3 300€
FEUX DE NAVIGATION	✓	✓	500€
COQUE EN CARBONE	✓	N/A	5 000€
FOILS PLUS GRANDS	✓	N/A	1 500€
GESTION DE FLOTTE	✓	✓	Sur demande
STATION DE DOCKING	✓	✓	Sur demande

Novateur
Écologique
Océan
Corail
Envolez-vous !
Autonome
N'attendez plus pour l'essayer !



UNIVERSITÉ
DE MONTPELLIER

bpi**france**



CRÉALIA
OCCITANIE
ACCÉLÉRATEUR
D'INNOVATION



Lauréat du Grand Prix 2021



Agence de Développement Économique

